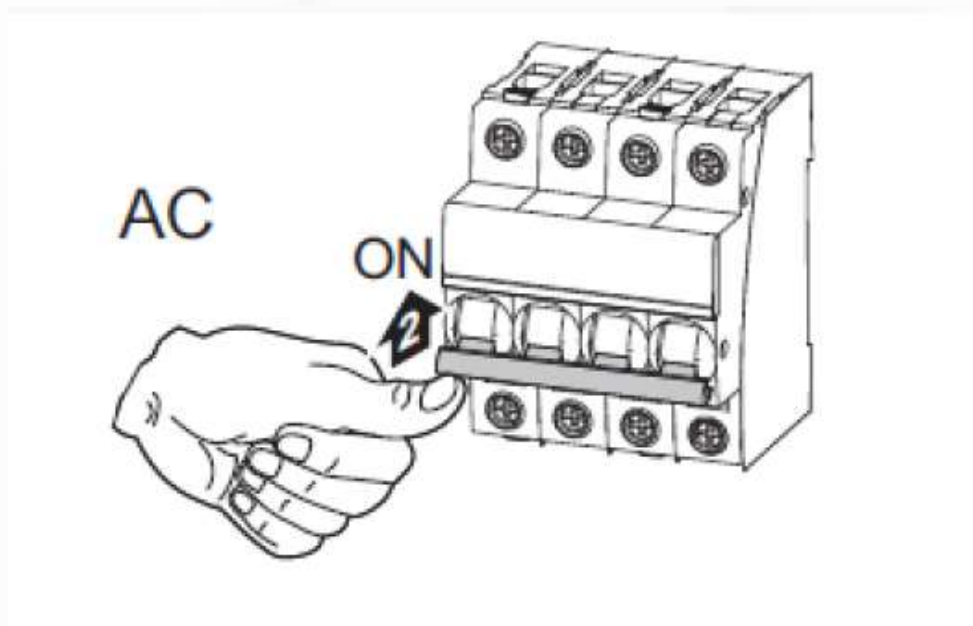


Naudojimosi instrukcija

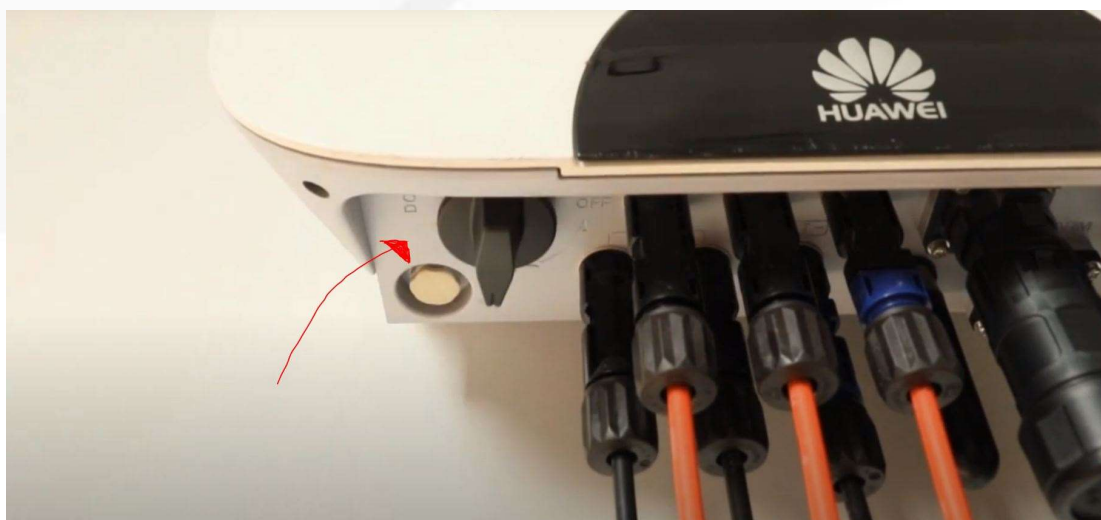
1) Kaip įjungti inverterį?

1 žingsnis: Įjunkite kintamosios srovės jungiklį tarp SUN2000 ir elektros tinklo. (**Pav. 1**)



Pav. 1 Kintamosios srovės jungiklis

2 žingsnis: SUN2000 apačioje esantį **NUOLATINĖS SROVĖS JUNGIKLĮ** perjunkite į padėtį **ON** (įjungta) (**Pav. 2**)



Pav. 2 Nuolatinės srovės jungiklis

NOTICE

Jei atliekate 2 veiksmą prieš 1 veiksmą, SUN2000 pateikia įspėjimą **Grid Loss** (prarastas ryšys su tinklu). SUN2000 pasileidžia tik tuomet, kai trikdys savaime išnyksta.

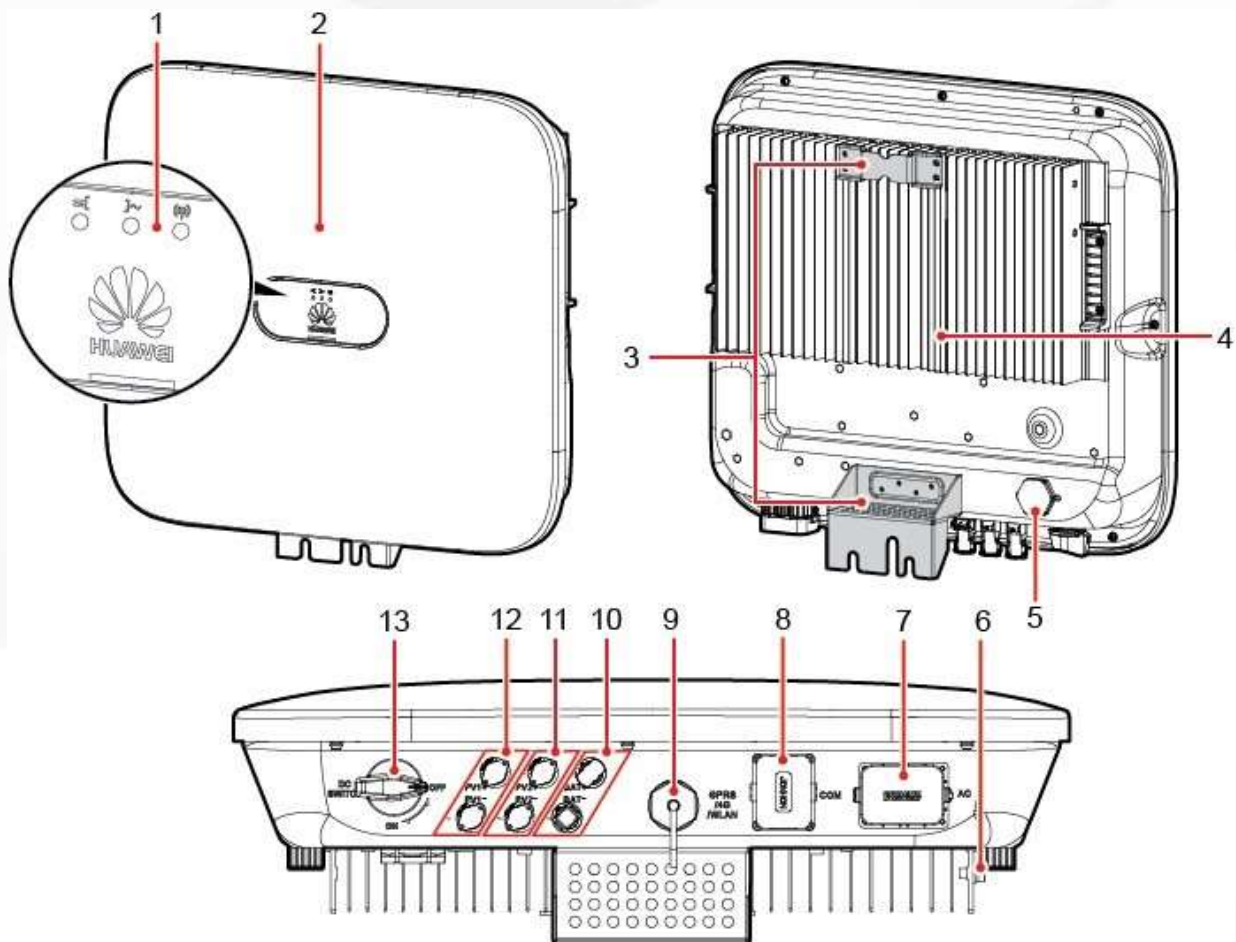
2) Kaip išjungti įtampos keitiklį?

1 žingsnis: Išjunkite kintamosios srovės jungiklį tarp SUN2000 ir elektros tinklo. (**Pav. 1**)

2 žingsnis: SUN2000 apačioje esantį **NUOLATINĖS SROVĖS JUNGIKLĮ** perjunkite į padėtį **OFF** (išjungta) (**Pav. 2.**)

3 žingsnis: Išjunkite nuolatinės srovės jungiklį (jei yra sumontuotas), esantį tarp saulės modulių kontūro ir SUN2000.

3) LED lempučių reikšmės

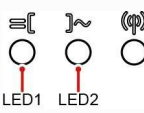


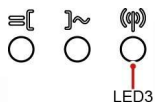
IS10W00001

Pav. 6 Inverterio išvaizda

- | | |
|---|---|
| (1) LED kontrolinė lemputė | (9) „Smart Dongle“ išmaniojo fizinio rakto prievadas (GPRS, 4G arba WLAN) |
| (2) Priekinis skydelis | (10) Akumuliatorių kontaktai (BAT+/BAT–) (rezervuota) |
| (3) Montavimo plokštė | (11) Nuolatinės srovės įvesties kontaktai (PV2+, PV2–) |
| (4) Šilumos nukreipimo ir išsklaidymo plokštė | (12) Nuolatinės srovės įvesties kontaktai (PV1+, PV1–) |
| (5) Vėdinimo ventilis | (13) Nuolatinės srovės jungiklis (DC SWITCH) |
| (6) Įžeminimo varžtas | |
| (7) Kintamosios srovės išvesties prievadas (AC) | |
| (8) Duomenų perdavimo prievadas (COM) | |

Lentelė 1: LED kontrolinės lemputės aprašas

Kategorija	Būsena		Reikšmė
Veikimo	LED 1	LED 2	Nėra
indikacija  LED1 LED2	Nuolat šviečia žaliai	Nuolat šviečia žaliai	SUN2000 veikia įjungimo į tinklą režimu
	Žaliai mirksi ilgais intervalais (1 sek. šviečia, 1 sek. nešviečia)	Nešviečia	Nuolatinė srovė įjungta, kintamoji srovė išjungta
	Žaliai mirksi ilgais intervalais (1 sek. šviečia, 1 sek. nešviečia)	Žaliai mirksi ilgais intervalais (1 sek. šviečia, 1 sek. nešviečia)	Nuolatinė srovė įjungta, kintamoji srovė įjungta, SUN2000 netiekia energijos į elektros tinklą
	Nešviečia	Žaliai mirksi ilgais intervalais	Nuolatinė srovė išjungta, kintamoji srovė įjungta
	Nešviečia	Nešviečia	Nuolatinė srovė ir kintamoji srovė yra išjungtos.
	Raudonai mirksi trumpais intervalais (0,2 sek. šviečia, 0,2 sek. nešviečia)	Nėra	Nuolatinės srovės aplinkos įspėjimas
	Nėra	Raudonai mirksi trumpais intervalais (0,2 sek. šviečia, 0,2 sek. nešviečia)	Kintamosios srovės aplinkos įspėjimas

	Nuolat šviečia raudonai	Nuolat šviečia raudonai	Gedimas
Duomenų perdavimo indikacija 	LED 3		Nėra
	Žaliai mirksi trumpais intervalais (0,2 sek. šviečia, 0,2 sek. nešviečia)		Vyksta duomenų perdavimas. (Kai prie SUN2000 prijungtas mobilusis telefonas, kontrolinė lemputė pirmiausia nurodo, kad telefonas yra prijungtas prie SUN2000): mirksi žaliai ilgais intervalais.)
	Žaliai mirksi ilgais intervalais (1 sek. šviečia, 1 sek. nešviečia)		Prie SUN2000 prijungtas mobilusis telefonas.
	Nešviečia		Duomenų perdavimas nevyksta.

4) Inverterio darbo režimai

Lentelė 2: Inverterio darbo režimai

Darbo režimas	Aprašas
Budėjimo režimas	<p>Kai išorės aplinka neatitinka veikimo reikalavimų, SUN2000 persijungia į budėjimo režimą. Budėjimo režimu:</p> <ul style="list-style-type: none"> □ SUN2000 nuolat tikrina būseną, o kai užtikrinami eksploataciniai reikalavimai, įsijungia veikimo režimas; □ aptikęs išjungimo komandą arba po paleidimo įvykus triktis SUN2000 persijungia į išjungimo veikseną.
Veikimas	<p>Veikimo režimu:</p> <ul style="list-style-type: none"> □ SUN2000 konvertuoja nuolatinę srovę iš nuosekliai sujungtų saulės modulių į kintamąją srovę ir ją tiekia į elektros tinklą; □ SUN2000 registruoja maksimalios galios vertes, kad maksimaliai išnaudotų saulės modulių kontūro galią; □ jei aptinka triktį arba išjungimo komandą, SUN2000 persijungia į išjungimo veikseną; □ SUN2000 persijungia į budėjimo režimą nustatęs, jog saulės modulių kontūro išvesties galia netinkama jungtis prie tinklo, kad būtų generuojama elektros energija.
Išjungimas	<ul style="list-style-type: none"> □ Iš budėjimo arba veikimo režimo SUN2000 persijungia į išjungimo veikseną aptikęs triktį arba išjungimo komandą. □ Iš išjungimo veiksenos SUN2000 persijungia į budėjimo režimą aptikęs paleidimo komandą arba nustatęs, kad triktis pašalinta.

5) Jėgainės monitoringas „FusionSolar“ aplinkoje

Prisijungę prie monitoringo sistemos mobiliąja programėle FusionSolar ar tinklapyje: <https://eu5.fusionsolar.huawei.com/> galite stebėti savo saulės jėgainės darbą:

- 1 – dienos elektrinės energijos pagaminimai;
- 2 – mėnesio elektros energijos pagaminimas;
- 3 – metinis elektros energijos pagaminimas;
- 4 – pagaminimai per visą elektrinės gyvavimo laikotarpį;
- 5 – momentiniai elektros energijos pagaminimai;
- 6 – bendroji informacija apie elektrinės darbą;
- 7 – elektros energijos pagaminimai tam tikru laikotarpiu.

