



Active Safety

Up to 30% More Energy with Optimizer



Higher Yields

Up to 30% More Energy with Optimizer



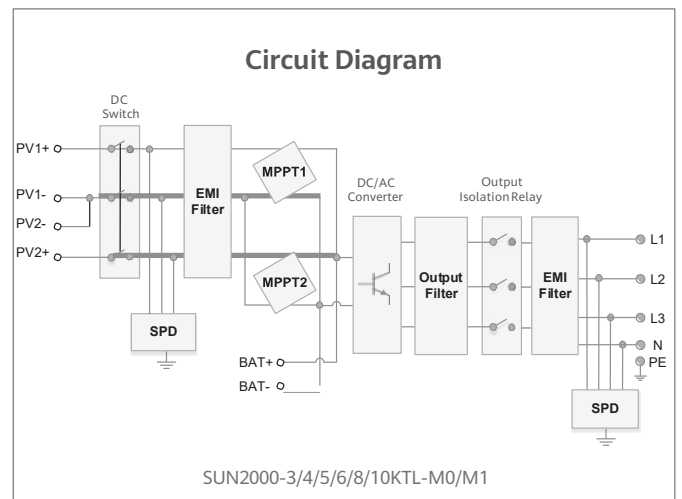
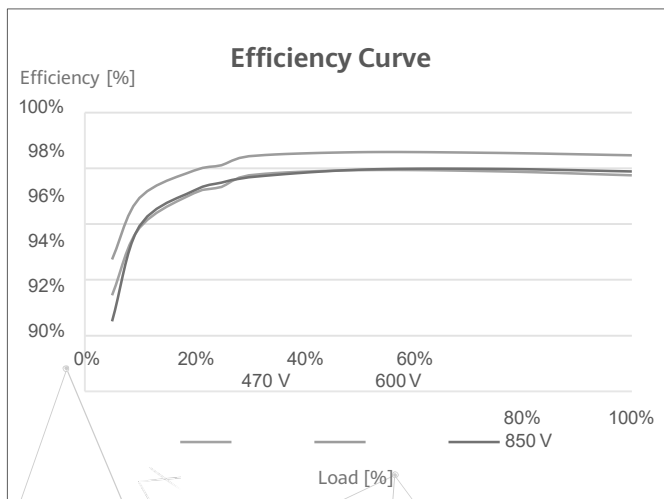
Battery Ready

Up to 30% More Energy with Optimizer



Flexible Communication

WLAN, Fast Ethernet, 4G Communication Supported



*1 Only applicable to SUN2000-3/4/5/6/8/10KTL-M1 smart energy center.
 *2. Will be compatible with HUAWEI smart string ESS in Q1, 2021

SUN2000-3/4/5/6/8/10KTL-M1 Technical Specification

Technical Specification	SUN2000-3KTL-M1	SUN2000-4KTL-M1	SUN2000-5KTL-M1	SUN2000-6KTL-M1	SUN2000-8KTL-M1	SUN2000-10KTL-M1
-------------------------	-----------------	-----------------	-----------------	-----------------	-----------------	------------------

Efficiency

Max. efficiency	98.2%	98.3%	98.4%	98.6%	98.6%	98.6%
European weighted efficiency	96.7%	97.1%	97.5%	97.7%	98.0%	98.1%

Input (PV)

Recommended max. PV power ¹	4,500 Wp	6,000 Wp	7,500 Wp	9,000 Wp	12,000 Wp	15,000 Wp
Max. input voltage ²	1,100 V					
Operating voltage range ³	140 V ~ 980 V					
Start-up voltage	200 V					
Rated input voltage	600 V					
Max. input current per MPPT	11 A					
Max. short-circuit current	15 A					
Number of MPP trackers	2					
Max. input number per MPP tracker	1					

Input (DC Battery)

Compatible Battery	HUAWEI Smart String ESS 5kWh – 30kWh					
Operating voltage range	600 V ~ 980 V					
Max operating current	16A					
Max charge Power	10,000 W					
Max discharge Power	3,300 W	4,400 W	5,500 W	6,600 W	8,800 W	10,000 W

Output (On Grid)

Grid connection	Three-phase					
Rated output power	3,000 W	4,000 W	5,000 W	6,000 W	8,000 W	10,000 W
Max. apparent power	3,300 VA	4,400 VA	5,500 VA	6,600 VA	8,800 VA	11,000 VA ⁴
Rated output voltage	220 Vac / 380 Vac, 230 Vac / 400 Vac, 3W / N+PE					
Rated AC grid frequency	50 Hz / 60 Hz					
Max. output current	5.1 A	6.8 A	8.5 A	10.1 A	13.5 A	16.9 A
Adjustable power factor	0.8 leading ... 0.8 lagging					
Max. total harmonic distortion	≤ 3 %					

Output (Backup Power via Backup Box-B1)

Maximum apparent power	3,300 VA
Rated output voltage	220 V / 230 V
Maximum output current	15 A
Power factor range	0.8 leading ... 0.8 lagging

Features & Protections

Input-side disconnection device	Yes
Anti-Islanding protection	Yes
DC reverse polarity protection	Yes
Insulation monitoring	Yes
DC surge protection	Yes, compatible with TYPE II protection class according to EN/IEC 61643-11
AC surge protection	Yes, compatible with TYPE II protection class according to EN/IEC 61643-11
Residual current monitoring	Yes
AC overcurrent protection	Yes
AC short-circuit protection	Yes
AC overvoltage protection	Yes
Arc fault protection	Yes
Ripple receiver control	Yes
Integrated PID recovery ⁵	Yes
Battery reverse charging from grid	Yes

General Data

Operating temperature range	-25 ~ + 60 °C (-13 °F ~ 140 °F)
Relative operating humidity	0 %RH~100 %RH
Operating altitude	0 ~ 4,000 m (13,123 ft.) (Derating above 2000 m)
Cooling	Natural convection
Display	LED Indicators; Integrated WLAN + FusionSolar App
Communication	RS485; WLAN/Ethernet via Smart Dongle-WLAN-FE; 4G / 3G / 2G via Smart Dongle-4G (Optional)
Weight (incl. mounting bracket)	17 kg (37.5 lb)
Dimension (incl. mounting bracket)	525 x 470 x 146.5 mm (20.7 x 18.5 x 5.8 inch)
Degree of protection	IP65

Optimizer Compatibility

DC MBUS compatible optimizer	SUN2000-450W-P
------------------------------	----------------

Standard Compliance (more available upon request)

Certificate	EN/IEC 62109-1, EN/IEC 62109-2, IEC 62116
Grid connection standards	G98, G99, EN 50438, CEI 0-21, VDE-AR-N-4105, AS 4777, C10/11, ABNT, UTE C15-712, RD 1699, TOR D4, NRS 097-2-1, IEC61727, IEC62116, DEWA 2.0

¹ Inverter max input PV power is 20,000 Wp when long strings are designed and fully connected with SUN2000-450W-P power optimizers.

² The maximum input voltage is the upper limit of the DC voltage. Any higher input DC voltage would probably damage inverter.

³ Any DC input voltage beyond the operating voltage range may result in inverter improper operating.

⁴ C10 / 11: 10,000VA

⁵ SUN2000-3-10KTL-M1 raises potential between PV- and ground to above zero through integrated PID recovery function to recover module degradation from PID. Supported module types include: P-type (mono, poly).

„Smart Energy Center“



Aktyvi sauga

Iki 30 % daugiau energijos naudojant optimizatorių



Didesnis našumas

Iki 30 % daugiau energijos naudojant optimizatorių



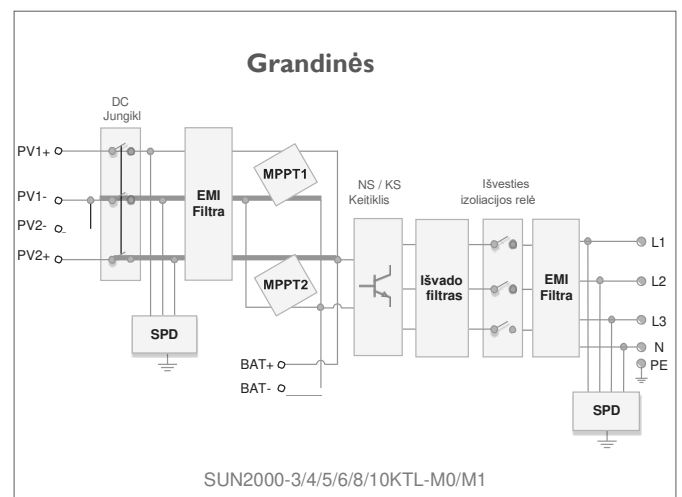
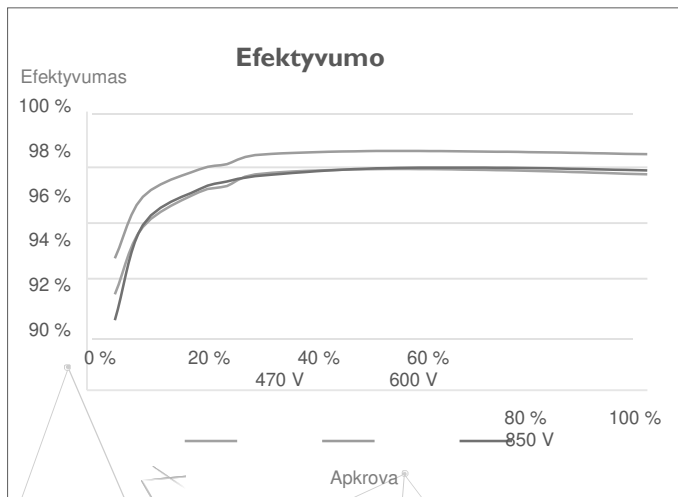
Baterija paruošta

Iki 30 % daugiau energijos naudojant optimizatorių



Lankstus ryšys

WLAN, sparčiojo eterneto, 4G ryšio palaikymas



*1 Taikoma tik SUN2000-3/4/5/6/8/10KTL-M1 „Smart Energy Center“.
*2. Bus suderinamas su „HUAWEI Smart String ESS“ 2021 m. pirmąjį ketvirtį



solar.huawei.com
inverter@huawei.com



photomate.eu
sales@photomate.eu

TECHNINIAI DUOMENYS	SUN2000 -3KTL-M1	SUN2000 -4KTL-M1	SUN2000 -5KTL-M1	SUN2000 -6KTL-M1	SUN2000 -8KTL-M1	SUN2000 -10KTL-M1
---------------------	---------------------	---------------------	---------------------	---------------------	---------------------	----------------------

Efektyvumas

Didž. efektyvumas	98,2 %	98,3 %	98,4 %	98,6 %	98,6 %	98,6 %
Europos svertinis efektyvumas	96,7 %	97,1 %	97,5 %	97,7 %	98,0 %	98,1 %

Įvadas (PV)

Rekomenduojama didž. PV galia 1	4500Wp	6000 Wp	7500Wp	9000 Wp	12 000 Wp	15 000 Wp
Didžiausia įeinanti įtampa 2	1.100 V					
Darbinės įtampos diapazonas 3	140 V ~ 980 V					
Paleidimo įtampa	200 V					
Nominali įeinanti įtampa	600 V					
Didžiausia įeinanti srovė MPPT	11 A					
Didž. trumpojo jungimo srovė	15 A					
MPP sekiklių skaičius	2					
Didž. įvesčių skaičius MPP sekikliui	1					

Įvadas (NS baterija)

Suderinama baterija	„HUAWEI Smart String ESS“ 5–30 kWh					
Darbinės įtampos diapazonas	600 V ~ 980 V					
Didž. darbinė srovė	16 A					
Didž. įkrovos galia	10 000 W					
Didž. iškrovos galia	3300 W	4400 W	5500 W	6600 W	8800 W	10 000 W

Išvadas (tinkle)

Tinklo jungtis	Trifazis prijungimas					
Vardinė išeinamoji galia	3000 W	4000 W	5000 W	6000 W	8000 W	10 000 W
Didž. tikroji galia	3300 VA	4400 VA	5500 VA	6600 VA	8800 VA	11 000 VA 4
Vardinė išvesties įtampa	220 V KS / 380 V KS, 230 V KS / 400 V KS, 3 W / N + PE					
Vardinis KS tinklo dažnis	50 Hz / 60 Hz					
Didž. išvesties srovė	5,1 A	6,8 A	8,5 A	10,1 A	13,5 A	16,9 A
Reguliuojamas galios koeficientas	0,8 pirmąją..0,8 atsilieka					
Maks. visiškas harmoninis iškraipymas	≤3 %					

Išvadas (atsarginio maitinimo galia naudojant „Backup Box-B1“)

Didž. tikroji galia	3300 VA					
Vardinė išvesties įtampa	220 V / 230 V					
Didž. išvesties srovė	15 A					
Galios koeficiento intervalas	0,8 pirmąją..0,8 atsilieka					

Savybės ir apsaugos

Įvesties atjungimo įtaisas	Taip
Apsauga nuo izoliavimo	Taip
Apsauga nuo NS atvirkštinio poliškumo	Taip
Izoliacijos stebėjimas	Taip
Apsauga nuo NS viršįtampio	Taip, suderinama su II TIPO apsaugos klase pagal EN/IEC 61643-11
Apsauga nuo KS viršįtampio	Taip, suderinama su II TIPO apsaugos klase pagal EN/IEC 61643-11
Likutinės srovės stebėjimas	Taip
Apsauga nuo KS viršįtampio	Taip
Apsauga nuo KS trumpojo jungimo	Taip
Apsauga nuo KS per didelės įtampos	Taip
KS trikties nustatymas	Taip
Raibuliavimo imtuvo valdymas	Taip
Integruotas PID atkūrimas 5	Taip
Baterijos atvirkštinis įkrovimas iš tinklo	Taip

Bendrieji duomenys

Darbinė temperatūra	-25 ~ + 60 °C (-13 °F ~ 140 °F)
Santykinė darbinė drėgmė	0 % SD ~ 100 % SD
Darbinis aukštis virš jūros lygio	0 ~ 4000 m (13 123 pėd.) (parametrų prastėjimas virš 2000 m)
Aušinimas	Natūrali konvekcija
Ekranas	LED indikatoriai, integruotas WLAN + „FusionSolar App“
Ryšys	RS485; WLAN / ethernetas naudojant „Smart Dongle-WLAN-FE“; 4G / 3G / 2G naudojant „Smart Dongle-4G“ (pasirinktinai)
Svoris (su montavimo laikikliu)	17 kg (37,5 sv.)
Matmenys (su montavimo laikikliu)	525 x 470 x 146,5 mm (20,7 x 18,5 x 5,8 col.)
Apsaugos laipsnis	IP65

Optimizatoriaus suderinamumas

Su NS MBUS suder. optimizatorius	SUN2000-450W-P
----------------------------------	----------------

Standartų atitiktis (daugiau informacijos galima gauti paprašius)

Sertifikatas	EN/IEC 62109-1, EN/IEC 62109-2, IEC 62116
Tinklo jungties standartai	G98, G99, EN 50438, CEI 0-21, VDE-AR-N-4105, AS 4777, C10/11, ABNT, UTE C15-712, RD 1699, TOR D4, NRS 097-2-1, IEC61727, IEC62116, DEWA 2.0

*1 „Invertermax“ įėjimo PV galia yra 40 000 Wp, kai ilgos grandinės yra suprojektuotos ir visiškai sujungtos su „SUN2000-450W-P“ maitinimo optimizatoriais.

*2 Didžiausia įėjimo įtampa yra viršutinė NS įtampos riba. Bet kokia didesnė įeinanti NS įtampa tikriausiai sugadintų keititikį.

*3 Bet kokia NS įėjimo įtampa, viršijanti darbinės įtampos diapazoną, gali sukelti keititiko netinkamą veikimą.

*4 C10 / 11: 10 000 VA

*5 SUN2000-3-10KTL-M1 padidina potencialą tarp PV ir žemės iki nullo per integruotą PID atkūrimo funkciją, kad būtų galima atkurti modulio degradaciją iš PID. Palaikomi modulių tipai: P tipo (mono, poli).

Vertimas atliktas vertimų biure „AIRV“, į. k. 134819573, Raugyklos g. 4^a / Šv. Stepono g. 7, Vilnius.
Vertimo tikrumą ir atitiktį originaliam tekstui liudiju.



Vertėja
Translator / Переводчик
Goda Remeikaitė