

Smart String Inverter



Active Safety

AI Powered
Arcing Protection



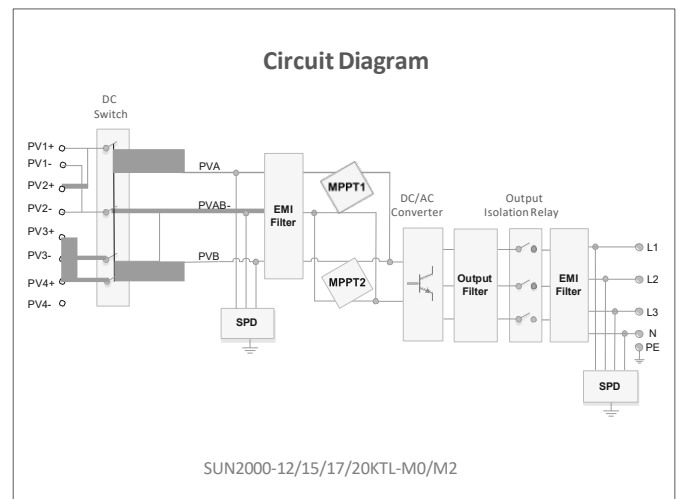
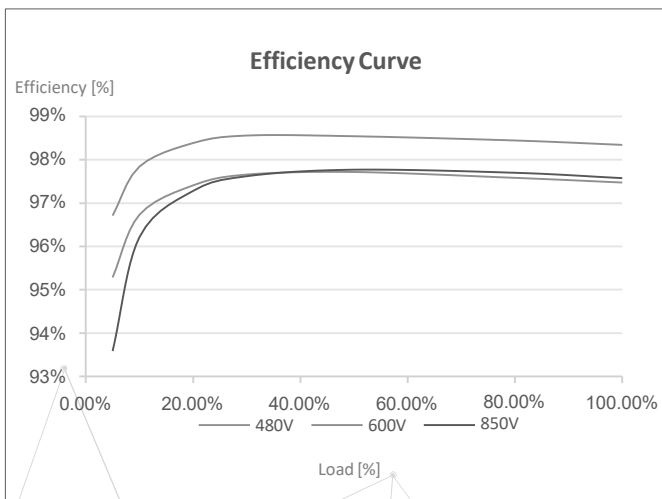
Higher Yields

Up to 30% More Energy with
Optimizer¹



Flexible Communication

WLAN, Fast Ethernet, 4G
Communication Supported



¹ Only applicable to SUN2000-12/15/17/20KTL-M2 inverter.



solar.huawei.com
inverter@huawei.com



photomate.eu
sales@photomate.eu

Technical Specification	SUN2000 -12KTL-M2	SUN2000 -15KTL-M2	SUN2000 -17KTL-M2	SUN2000 -20KTL-M2
-------------------------	----------------------	----------------------	----------------------	----------------------

Efficiency

Max. efficiency	98.50%	98.65%	98.65%	98.65%
European weighted efficiency	98.00%	98.30%	98.30%	98.30%

Input

Recommended max. PV power ¹	18,000 Wp	22,500 Wp	25,500 Wp	30,000 Wp
Max. input voltage ²	1,080 V			
Operating voltage range ³	160 V ~ 950 V			
Start-up voltage	200 V			
Rated input voltage	600 V			
Max. input current per MPPT	22 A			
Max. short-circuit current	30 A			
Number of MPP trackers	2			
Max. input number per MPP tracker	2			

Output

Grid connection	Three phase			
Rated output power	12,000 W	15,000 W	17,000 W	20,000 W
Max. apparent power	13,200 VA	16,500 VA	18,700 VA	22,000 VA
Rated output voltage	220 Vac / 380 Vac, 230 Vac / 400 Vac, 3W + N + PE			
Rated AC grid frequency	50 Hz / 60 Hz			
Max. output current	20 A	25.2 A	28.5 A	33.5 A
Adjustable power factor	0.8 leading ... 0.8 lagging			
Max. total harmonic distortion	≤ 3 %			

Features & Protections

Input-side disconnection device	Yes
Anti-islanding protection	Yes
AC over-current protection	Yes
AC short-circuit protection	Yes
AC over-voltage protection	Yes
DC reverse-polarity protection	Yes
DC surge protection	TYPE II
AC surge protection	Yes, compatible with TYPE II protection class according to EN/IEC 61643-11
Residual current monitoring unit	Yes
Arc fault protection	Yes
Ripple receiver control	Yes
Integrated PID recovery ⁴	Yes

General Data

Operation temperature range	-25 ~ +60 °C (-13 °F ~ 140 °F)
Relative humidity	0 % RH ~ 100% RH
Max. operating altitude	0 ~ 4,000 m (13,123 ft.) (Derating above 2000 m)
Cooling	Natural Convection
Display	LED Indicators; Integrated WLAN + FusionSolar App
Communication	RS485; WLAN/Ethernet via Smart Dongle-WLAN-FE (Optional) 4G / 3G / 2G via Smart Dongle-4G (Optional)
Weight (with mounting plate)	25 kg
Dimensions (W x H x D) (incl. mounting plate)	525 x 470 x 262 mm (20.7 x 18.5 x 10.3 inch)
Degree of protection	IP65
Nighttime Power Consumption	< 5.5 W ⁵

Optimizer Compatibility

DC MBUS compatible optimizer	SUN2000-450W-P
------------------------------	----------------

Standard Compliance (more available upon request)

Safety	EN/IEC 62109-1, EN/IEC 62109-2
Grid connection standards	G98, G99, EN 50549, CEI 0-21, CEI 0-16, VDE-AR-N-4105, VDE-AR-N-4110, AS 4777.2, C10/11, ABNT, VFR 2019, RD 1699, RD 661, PO 12.3, TOR D4, IEC61727, IEC62116, DEWA

¹ Inverter max input PV power is 40,000 Wp when long strings are designed and fully connected with SUN2000-450W-P power optimizers.

² The maximum input voltage is the upper limit of the DC voltage. Any higher input DC voltage would probably damage inverter.

³ Any DC input voltage beyond the operating voltage range may result in inverter improper operating.

⁴ SUN2000-12~20KTL-M2 raises potential between PV- and ground to above zero through integrated PID recovery function to recover module degradation from PID. Supported module types include: P-type (mono, poly)

⁵ <10 W when PID recovery function is activated.

„Smart String“ keitiklis



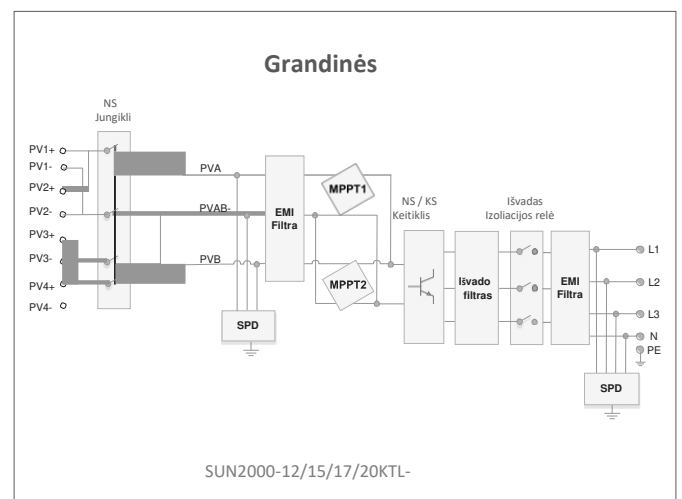
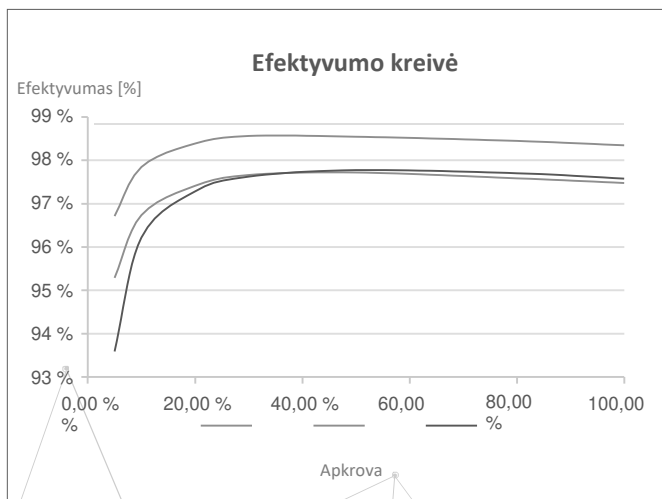
Aktyvi sauga
AI lanko apsauga



Didesnis našumas
Iki 30 % daugiau energijos
naudojant optimizatorių¹



Lankstus ryšys
WLAN, sparčiojo eterneto, 4G ryšio
palaikymas



*1 Taikoma tik SUN2000-12/15/17/20KTL-M2 keitikliui.



solar.huawei.com
inverter@huawei.com



photomate.eu
sales@photomate.eu

TECHNINIAI DUOMENYS	SUN2000 -12KTL-M2	SUN2000 -15KTL-M2	SUN2000 -17KTL-M2	SUN2000 -20KTL-M2
---------------------	----------------------	----------------------	----------------------	----------------------

Efektyvumas

Didž. efektyvumas	98,50 %	98,65 %	98,65 %	98,65 %
Europos svertinis efektyvumas	98,00 %	98,30 %	98,30 %	98,30 %

Įvestis

Rekomenduojama didž. PV galia 1	18 000 Wp	22 500 Wp	25 500 Wp	30 000 Wp
Didžiausia įeinanti įtampa 2	1080 V			
Darbinės įtampos diapazonas 3	160 V ~ 950 V			
Paleidimo įtampa	200 V			
Nominali įeinanti įtampa	600 V			
Didžiausia įeinanti srovė MPPT	22 A			
Didž. trumpojo jungimo srovė	30 A			
MPP sekiklių skaičius	2			
Didž. įvesčių skaičius MPP sekikliui	2			

Išvestis

Tinklo jungtis	Trifazis prijungimas			
Vardinė išeinamoji galia	12.000 W	15.000 W	17.000 W	20.000 W
Didž. tikroji galia	13 200 VA	16 500 VA	18 700 VA	22 000 VA
Vardinė išvesties įtampa	220 V KS / 380 V KS, 230 V KS / 400 V KS, 3 W + N + PE			
Vardinis KS tinklo dažnis	50 Hz / 60 Hz			
Didž. išvesties srovė	20 A	25,2 A	28,5 A	33,5 A
Reguliuojamas galios koeficientas	0,8 pirmąja 0,8 atsilieka			
Maks. visiškas harmoninis iškraipymas	≤ 3 %			

Savybės ir apsaugos

Įvesties atjungimo įtaisas	Taip
Apsauga nuo izoliavimo	Taip
Apsauga nuo KS viršįtampio	Taip
Apsauga nuo KS trumpojo jungimo	Taip
Apsauga nuo per didelės KS įtampos	Taip
Apsauga nuo NS atvirkštinio poliškumo	Taip
Apsauga nuo NS viršįtampio	II TIPAS
Apsauga nuo KS viršįtampio	Taip, suderinama su II TIPO apsaugos klase pagal EN/IEC 61643-11
Likutinės srovės stebėjimo įrenginys	Taip
KS trikties nustatymas	Taip
Raibuliavimo imtuvo valdymas	Taip
Integruotas PID atkūrimas 4	Taip

Bendrieji duomenys

Darbinės temperatūros intervalas	-25 °C ~ +60 °C (-13 °F ~ 140 °F)
Santykinė drėgmė	0 % SD ~ 100 % SD
Didž. darbinis aukštis virš jūros lygio	0 ~ 4000 m (13 123 pėd.) (parametrų prastėjimas virš 2000 m)
Aušinimas	Natūrali konvekcija
Ekranas	LED indikatoriai, integruotas WLAN + „FusionSolar App“
Ryšys	RS485; WLAN / eternetas naudojant „Smart Dongle-WLAN-FE“ (pasirinktinai) 4G / 3G / 2G naudojant „Smart Dongle-4G“ (pasirinktinai)
Svoris (su montavimo plokšte)	25 kg
Matmenys (plotis x aukštis x gylis) (su mont. plokšte)	525 x 470 x 262 mm (20,7 x 18,5 x 10,3 col.)
Apsaugos laipsnis	IP65
Nakties elektros energijos sąnaudos	< 5,5 W _s

Optimizatoriaus suderinamumas

Su NS MBUS suderinamas optimizatorius	SUN2000-450W-P
---------------------------------------	----------------

Standartų atitiktis (daugiau informacijos galima gauti paprašius)

Saugumas	EN/IEC 62109-1, EN/IEC 62109-2
Tinklo jungties standartai	G98, G99, EN 50549, CEI 0-21, CEI 0-16, VDE-AR-N-4105, VDE-AR-N-4110, AS 4777.2, C10/11, ABNT, VFR 2019, RD 1699, RD 661, PO 12.3, TOR D4, IEC61727, IEC62116, DEWA

*1 „Invertermax“ įėjimo PV galia yra 40 000 Wp, kai ilgos grandinės yra suprojektuotos ir visiškai sujungtos su „SUN2000-450W-P“ maininiu optimizatoriumi.

*2 Didžiausia įėjimo įtampa yra viršutinė NS įtampos riba. Bet kokia didesnė NS įtampa tikriausiai gali sugadinti keitiklį.

*3 Bet kokia NS įėjimo įtampa, viršijanti darbinės įtampos diapazoną, gali sukelti keitiklio netinkamą veikimą.

*4 SUN2000-12 ~ 20KTL-M2 padidina potencialą tarp PV ir žemės iki nulio per integruotą PID atkūrimo funkciją, kad būtų galima atkurti modulio degradaciją iš PID. Palaikomi modulių tipai: P tipo (mono, poli)

*5. <10 W, kai suaktyvinta PID atkūrimo funkcija.

Vertimas atliktas vertimų biure „AIRV“, į. k. 134819573, Raugyklos g. 4^a / Šv. Stepono g. 7, Vilnius.
Vertimo tikrumą ir atitiktį originaliam tekstui liudiju.



Vertėja
Translator / Переводчик
Goda Remeikaitė