



## TS4-A-O

Pažangus papildomas / modifikuotas PV modulis

TS4-A-O (optimizavimas) yra pažangus papildomas / modifikuotas optimizavimo sprendimas, kuris suteikia PV moduliams išmanaus modulio funkcijas ir didina jo patikimumą. Šis sprendimas didina energijos efektyvumą, patobulindamas nepakankamai našias PV sistemas arba papildydamas naujas instaliacijas išmaniomis funkcijomis.

TS4-A-O su technologija „UHD-Core“ ir geresnėmis specifikacijomis palaiko PV modulius iki 500 W.

### Numatytos savybės



Dėl modulio lygio **optimizavimo** užtikrinama geresnė energijos apykaita ir didesnis dizaino lankstumas.

Optimizavimas



Saugumas

Didesnis **saugumas** NEC 690.12 greitam išjungimui.



Stebėjimas

Modulio lygio **stebėjimas** energijos gamybai sekti ir sistemai valdyti.

### Lengva montuoti

Junkite prie standartinio modulio rėmo arba išimkite laikiklius ir montuokite ant lentynos.

### Išmanus paleidimas

Sukonfigūruokite ir pradėkite naudoti su mobiliuoju įrenginiu su operacine sistema „Android“ ar „iOS“.



# TS4-A-O SPECIFIKACIJOS

## Aplinka

Darbinė temperatūra nuo -40 °C iki +85 °C (nuo -40 °F iki +158 °F)

Naudojimas lauke IP68, NEMA 3R

## Mechaninės

Matmenys 138,4 mm x 139,7 mm x 22,9 mm

Svoris **490**

## Elektros

Įtampa 16–90 V

Didžiausia nuolatinė įeinanti srovė (I<sub>MAX</sub>) **12A**

Didžiausia galia 500 W

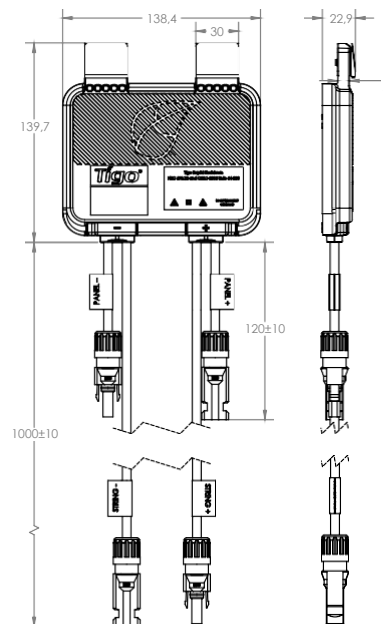
Išvesties laido ilgis 1 m (standartas)

Jungtys Derinama su MC4 (standartas)

Komunikacijos tipas Belaidis

Greitas išjungimas „UL Listed“ (NEC 2014 ir 2017 690.12) Taip

Greitam išjungimui su TS4-A-O reikia „Cloud Connect Advanced“ (CCA) ir TAP („Gateway“).



## UŽSAKYMO INFORMACIJA

### Standartas

451-00257-00 1000 V UL / TÜV, 1 m laidas, derinama su MC4.

### Papildoma

451-00252-12 1000 V UL / TÜV, 1 m laidas, MC4.

451-00257-12 1000 V UL / TÜV, 1,2 m laidas, derinama su MC4.

451-00252-32 1000 V UL / TÜV, 1,2 m laidas, MC4.

451-00261-12 1500 V UL / TÜV, 1 m laidas, EVO2.

451-00261-32 1500 V UL / TÜV, 1,2 m laidas, EVO2.

### Informacija apie pardavimus

El. paštas [sales@tigoenergy.com](mailto:sales@tigoenergy.com); tel. 1 408 402 0802.

### Informacija apie produktą

Aplankykite interneto svetainę [tigoenergy.com/products](http://tigoenergy.com/products)

### Techninė informacija

Aplankykite interneto svetainę [support.tigoenergy.com](http://support.tigoenergy.com)



Jei pageidaujate daugiau informacijos ir pagalbos dėl produkto pasirinkimo, naudokite „Tigo“ internetinį dizaino įrankį, kurį galite rasti interneto svetainėje [tigoenergy.com/design](http://tigoenergy.com/design).

