

Nimbus Compact S Net R32



- / Inverterinis split tipo šilumos siurblys su integruotu 180 litrų vandens šildytuvu
- / Ekologiškas R32 šaltnešis
- / COP iki 5,1
- / Žemas garso lygis - iki 52 dB(A)

- / Modernus ir funkcionalus dizainas
- / Komplekte valdiklis Sensys HD, kurį galima montuoti į vidinį bloką arba patalpose
- / Lengvai iš priekio prieinami komponentai
- / Lengvas montavimas su pajungimo priedų komplektais

- / Integruotas magnetinis filtras
- / Integruotas 12 litrų išsiplėtimo indas
- / Galimybė papildomai komplektuoti 15 litrų akumuliacinę talpą bei integruotą BKV išsiplėtimo indą
- / Galimos versijos su integruotu 2 zonų valdymu

- / Wi-Fi rinkinys standartinėje komplektacijoje
- / Nuotolinis valdymas naudojant Ariston NET aplikaciją
- / Nuotolinio serviso galimybė
- / Integracija su fotovoltinėmis sistemomis

Energinė klasė



bimobject®



JUST ASK amazon alexa

works with the Google Assistant



SENSYS HD
GAMYKLINĖJE
KOMPLEKTACIJOJE

TECHNINIAI DUOMENYS

ŠILDYMO TECHNINIAI DUOMENYS*

| | | 35 S | 50 S | 80 S/ S-T |
|---|----|------|------|-----------|
| Nominali šildymo galia (Ta +7°C, Tw 35°C) | kW | 3,5 | 5 | 8 |
| Nominalus COP (Ta +7°C, Tw 35°C) | - | 5,1 | 5 | 4,8 |
| Maksimali galia (Ta +7°C, Tw 35°C) | kW | 6,35 | 7,57 | 11,74 |
| COP dirbant maksimalia galia | - | 4,2 | 4,05 | 4,02 |
| Nominali šildymo galia (Ta -7°C, Tw 35°C) | kW | 3,5 | 5 | 7,4 |
| Nominalus COP (Ta -7°C, Tw 35°C) | - | 3,1 | 2,9 | 3 |

VĖSINIMO TECHNINIAI DUOMENYS*

| | | 35 S | 50 S | 80 S/ S-T |
|--|----|------|------|-----------|
| Nominali vėsinimo galia (Ta 35°C, Tw 18°C) | kW | 4,1 | 4,6 | 7 |
| Nominalus EER (Ta 35°C, Tw 18°C) | - | 5,3 | 4,6 | 4,7 |
| Nominali vėsinimo galia (Ta 35°C, Tw 7°C) | kW | 3,5 | 5 | 7 |
| Nominalus EER (Ta 35°C, Tw 7°C) | - | 3,4 | 2,9 | 3,1 |

KARŠTO VANDENS TECHNINIAI DUOMENYS**

| | | 35 S | 50 S | 80 S/ S-T |
|------------------------------|-------|-------|-------|-----------|
| BKV profilis | | L | L | L |
| Nominalus talpos tūris | l | 180 | 180 | 180 |
| Vandens pašildymo trukmė | h:min | 01:55 | 01:31 | 01:03 |
| Budėjimo režimo galia (Pes) | W | 38 | 38 | 38 |
| COP ruošiant BKV | | 3,10 | 3,10 | 3,10 |
| Maksimalus BKV kiekis (Vmax) | l | 233 | 233 | 233 |

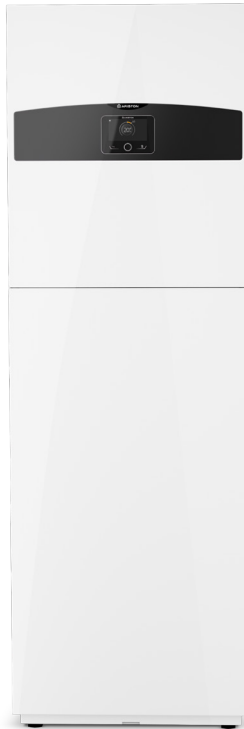
NIMBUS COMPACT NET R32

| | 1 ZONA | | | 2 ZONE | | |
|--|----------|----------|----------|----------|----------|----------|
| | 35 S | 50 S | 80 S/S-T | 35 S | 50 S | 80 S/S-T |
| Šildymo energinio efektyvumo klasė 35°C /55 °C | A+++/A++ | A+++/A++ | A+++/A++ | A+++/A++ | A+++/A++ | A+++/A++ |
| BKV energinio efektyvumo klasė | A+ | A+ | A+ | A+ | A+ | A+ |
| BKV profilis | L | L | L | L | L | L |
| VIENOS FAZĖS MODELIO KODAS | 3301890 | 3301892 | 3301894 | 3301891 | 3301893 | 3301895 |
| TRIJŲ FAZIŲ MODELIO KODAS | - | - | 3301896 | - | - | 3301897 |

*Duomenys apskaičiuoti pagal UNI EN 14511
 **Duomenys skirti bendram naudojimui
 *** Duomenys apskaičiuoti pagal UNI EN 16147

VALDYMAS
INTERNETUŠILDYMAS IR
VĒŠINIMASAUKŠTAS
EFEKTYVUMASTYLUS
VEIKIMASINTEGRACIJA SU
FOTOVOLTIŅĒMIS
SISTĒMOMIS

Vidinis blokas NIMBUS FS S R32

Valdymas naudojant
APP Ariston Net

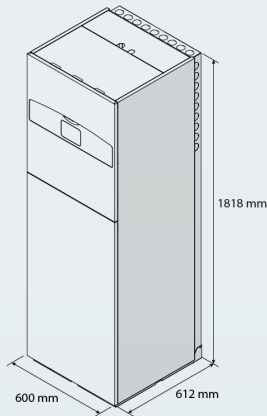
TECHNINIAI DUOMENYS

35 S

50 S

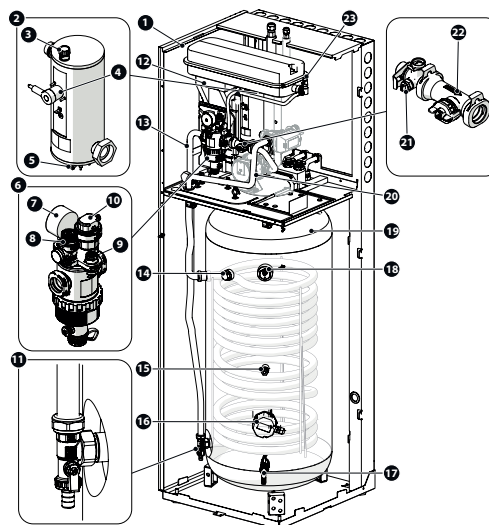
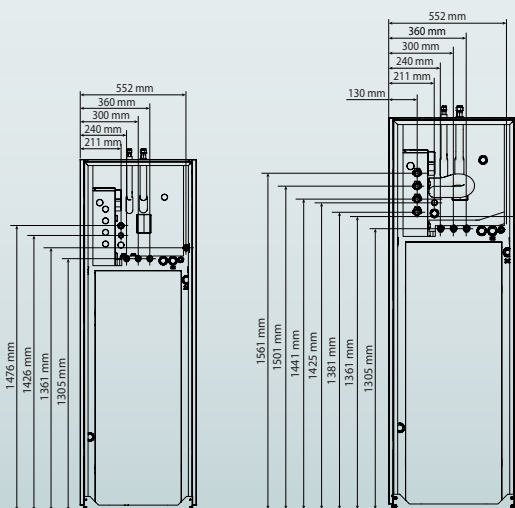
80 S/S-T

| | | | | |
|--|---------|-------------|-------------|-------------|
| Įtampa/Dažnis (vienfazis) | v/ph/Hz | 230/1/50 | 230/1/50 | 230/1/50 |
| Įtampa/Dažnis (trifazis) | v/ph/Hz | - | - | 400/3/50 |
| Vidinio bloko garso galia (1 zona/2 zonos) | dB(A) | 39/43 | 39/43 | 39/43 |
| Svoris (1 zona/2 zonos) | kg | 133/140 | 133/140 | 135/142 |
| Elektrinių šildytuvų galia | kW | 2+2 | 2+2 | 2+2 |
| Šaltnešio jungtys | | 3/8" - 5/8" | 3/8" - 5/8" | 3/8" - 5/8" |
| Maksimali naudojama galia (1 zona/2 zonos) | kW | 4,10 / 4,25 | 4,10 / 4,25 | 4,18 / 4,33 |
| BKV jungtys | | 3/4"M | 3/4"M | 3/4"M |
| Minimalus/Nominalus vandens srautas | l/h | 480/640 | 650/860 | 1050/1400 |
| Išsiplėtimo indo tūris | l | 12 | 12 | 12 |
| Minimalus pirminio kontūro tūris | l | 17,5 | 25 | 40 |



1 ZONA

2 ZONOS



LEGENDA:

- 1 / Išsiplėtimo indas
- 2 / Elektrinis šildytuvas
- 3 / Nuorintojas
- 4 / Apsauginis termostatas (rankinis)
- 5 / Paduodamos temp. jutiklis
- 6 / Multifunkcinis magnetinis filtras
- 7 / Manometras
- 8 / Apsauginis vožtuvas
- 9 / Slėgio jutiklis
- 10 / Automatinis nuorintojas (filtre)
- 11 / Išvalymo anga
- 12 / Plokštelinis šilumokaitis
- 13 / Grįžtamas srautas
- 14 / Magnio anodas
- 15 / BKV temperatūros jutiklis
- 16 / BKV elektrinio šildytuvo priedas
- 17 / Talpos išleidimo vožtuvas
- 18 / Aktyvus anodas
- 19 / Karšto vandens talpa
- 20 / Karšto vandens nuėmimas
- 21 / Grįžtamos temp. jutiklis
- 22 / Srauto jutiklis
- 23 / Rankinis nuorintojas

Išorinis blokas Nimbus S Net R32



- / Split tipo išorinis blokas
- / Ekologiškas R32 šaltnešis
- / Žemas garso lygis - iki 52 dB(A)

- / DC Twin Rotary kompresorius
- / Inverterio darbo logika mažinanti ON/OFF ciklų skaičių

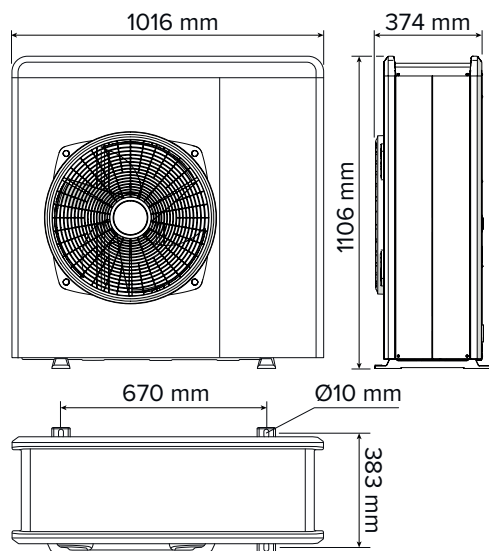
- / Garintuvus su Blue Finn® apdorotomis plokštelėmis užtikrina maksimalų atsparumą užšalimui



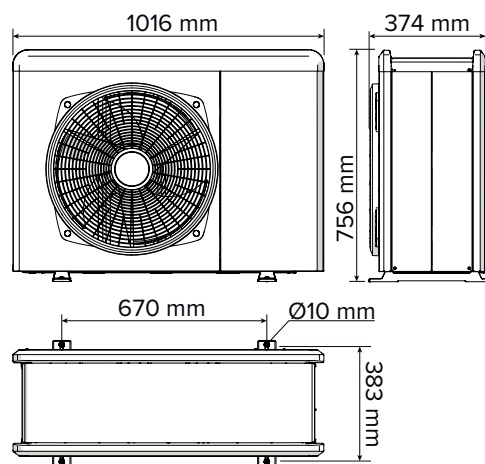
Parduodami tik NIMBUS S NET R32 gamos produktų komplektacijoje

MATMENYS

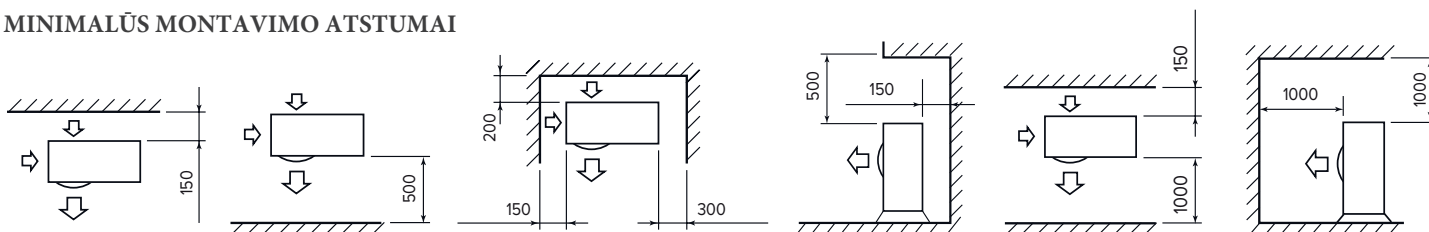
NIMBUS 80 S & S-T



NIMBUS 35 S NIMBUS 50 S



MINIMALŪS MONTAVIMO ATSTUMAI



ŠILDYMAS IR
VĖSINIMASAUKŠTAS
EFEKTYVUMASTYLUS
VEIKIMASINTEGRACIJA SU
FOTOVOLTINĖMIS
SISTEMOMIS

NIMBUS EXT R32

35 S

50 S

80 S

80 S-T

ŠILDYMAS (ŠILUMOS SIURBLIO DUOMENYS)

| | | | | | |
|---|----|--------------------|--------------------|---------------------|---------------------|
| Lauko oro T min/max (šilumos siurblio) | °C | | | | -20 / 35 |
| Paduodamo srauto T min/max (šilumos siurblio) | °C | | | | 20 / 60 |
| T LAUKO +7°C, T VANDENS 35/30°C | | | | | |
| Šiluminė galia min/nom/max | kW | 1,68 / 3,50 / 6,35 | 1,68 / 5,00 / 7,57 | 2,74 / 8,00 / 11,74 | 2,74 / 8,00 / 11,74 |
| Nominali vartojama elektrinė galia | kW | 0,69 | 1,00 | 1,67 | 1,67 |
| Nominalus COP | | 5,10 | 5,00 | 4,80 | 4,80 |
| T LAUKO -7°C, T VANDENS 35/30°C | | | | | |
| Šiluminė galia min/nom/max | kW | 1,04 / 3,51 / 4,52 | 1,04 / 5,00 / 5,20 | 1,79 / 7,41 / 8,45 | 1,79 / 7,41 / 8,45 |
| Nominali vartojama elektrinė galia | kW | 1,13 | 1,72 | 2,47 | 2,47 |
| Nominalus COP | | 3,1 | 2,90 | 3,00 | 3,00 |
| T LAUKO +7°C, T VANDENS 45/40°C | | | | | |
| Šiluminė galia min/nom/max | kW | 1,60 / 3,00 / 6,04 | 1,60 / 4,05 / 7,19 | 2,61 / 6,00 / 11,50 | 2,61 / 6,00 / 11,50 |
| Nominali vartojama elektrinė galia | kW | 0,8 | 1,11 | 1,62 | 1,62 |
| Nominalus COP | | 3,74 | 3,65 | 3,70 | 3,70 |

VĖSINIMAS (ŠILUMOS SIURBLIO DUOMENYS)

| | | | | | |
|---|----|--------------------|--------------------|---------------------|---------------------|
| Lauko oro T min/max (šilumos siurblio) | °C | | | | 10 / 43 |
| Paduodamo srauto T min/max (šilumos siurblio) | °C | | | | 5 / 23 |
| T LAUKO 35°C, T VANDENS 7/12°C | | | | | |
| Vėsinimo galia min/nom/max | kW | 1,65 / 3,50 / 3,80 | 1,67 / 5,00 / 5,40 | 2,65 / 7,00 / 8,50 | 2,65 / 7,00 / 8,50 |
| Nominali vartojama elektrinė galia | kW | 1,03 | 1,75 | 2,26 | 2,26 |
| Nominalus EER | | 3,40 | 2,85 | 3,10 | 3,10 |
| T LAUKO 35°C, T VANDENS 18/23°C | | | | | |
| Vėsinimo galia min/nom/max | kW | 2,39 / 4,08 / 6,59 | 2,38 / 4,63 / 8,56 | 3,45 / 7,00 / 12,65 | 3,45 / 7,00 / 12,65 |
| Nominali vartojama elektrinė galia | kW | 0,77 | 1,02 | 1,49 | 1,49 |
| Nominalus EER | | 5,29 | 4,56 | 4,70 | 4,70 |

ErP duomenys (vidutinis klimatas, žema srauto temperatūra)

| | | | | | |
|--------------------------------|----------|------|------|------|------|
| Išorinio bloko garso lygis | dB(A) | 52 | 54 | 56 | 56 |
| Metinis energijos suvartojimas | kWh/anno | 2790 | 3360 | 4405 | 4405 |
| Sezoninis efektyvumas | % | 134 | 136 | 140 | 140 |

IŠORINIS BLOKAS

| | | | | | |
|---|---------|----------|----------------|----------|----------|
| Svoris | kg | 57 | 57 | 83 | 96 |
| Šaltnešio tipas | | | R32 | | |
| Šaltnešio kiekis | g | 1400 | 1400 | 1800 | 1800 |
| GWP | | | 675 | | |
| CO2 ekvivalentas | t | 0,95 | 0,95 | 1,22 | 1,22 |
| Šaltnešio jungtys (dujos - skystis) | Pollici | | 5/8 - 3/8 | | |
| Šaltnešio kontūro min/max slėgis | bar | | 15/42 | | |
| Šaltnešio kontūro vamzdžio min/max ilgis | m | | 5/30 | | |
| Maksimalus šaltnešio kontūro vamzdžio ilgis be papildomų dujų | m | | 20 | | |
| Papildomų dujų kiekis (viršijus 20 metrų) | g/m | | 40 | | |
| Maksimalus aukščių skirtumas tarp vidinio ir išorinio bloko | m | | 10 | | |
| Įtampa/Fazė/Dažnis | V/ph/Hz | 230/1/50 | 230/1/50 | 230/1/50 | 400/3/50 |
| Maksimali suvartojama elektrinė galia* | kW | 2,54 | 3,06 | 4,53 | 4,98 |
| Kompresoriaus tipas | | | DC TWIN ROTARY | | |
| Elektrinės apsaugos laipsnis | | | IP24 | | |
| Minimalus vandens kiekis pirminiame kontūre | l | 17,50 | 25,00 | 40,00 | 40,00 |

*Atsižvelgiant į faktines gaminio eksploataavimo sąlygas, priklausomai nuo srauto temperatūros ir lauko temperatūros, maksimalus elektros suvartojimas gali būti iki 20% didesnis nei nurodyta techniniuose duomenyse pagal EN 14511 standartą.

NIMBUS EXT R32

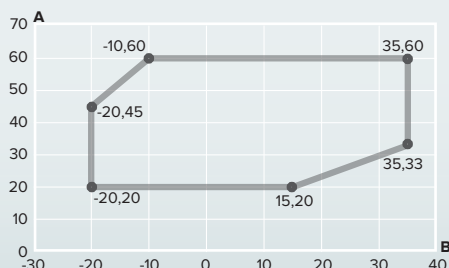
35 S

50 S

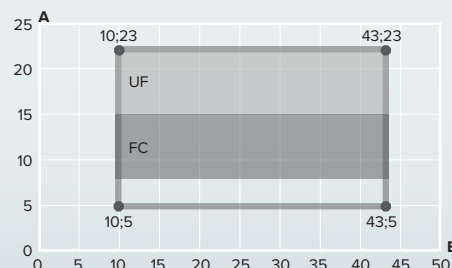
80 S

80 S-T

| | | | | |
|-------|---------|---------|---------|---------|
| KODAS | 3630230 | 3630231 | 3630232 | 3630233 |
|-------|---------|---------|---------|---------|

DARBINĖS RIBOS ŠILDYMO
RĖŽIME

A Paduodamo srauto temperatūra (°C)
B Lauko temperatūra (°C)

DARBINĖS RIBOS VĖSINIMO
RĖŽIME

A Paduodamo srauto temperatūra (°C)
B Lauko temperatūra (°C)
UF Grindinio vėsinimo sistemos
FC Sistemose su orapūtėmis