

# „Smart Energy Center“



## Aktyvi sauga

Iki 30 % daugiau energijos naudojant optimizatorių



## Didesnis našumas

Iki 30 % daugiau energijos naudojant optimizatorių



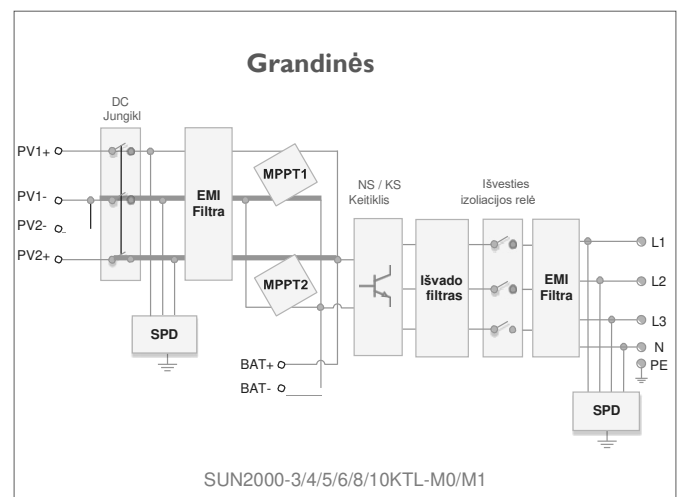
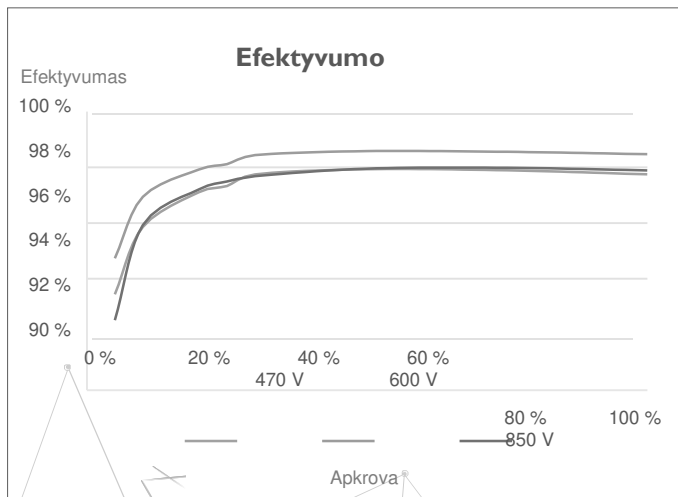
## Baterija paruošta

Iki 30 % daugiau energijos naudojant optimizatorių



## Lankstus ryšys

WLAN, sparčiojo eterneto, 4G ryšio palaikymas



\*1 Taikoma tik SUN2000-3/4/5/6/8/10KTL-M1 „Smart Energy Center“.  
\*2. Bus suderinamas su „HUAWEI Smart String ESS“ 2021 m. pirmąjį ketvirtį



[solar.huawei.com](http://solar.huawei.com)  
[inverter@huawei.com](mailto:inverter@huawei.com)



[photomate.eu](http://photomate.eu)  
[sales@photomate.eu](mailto:sales@photomate.eu)

TECHNINIAI DUOMENYS	SUN2000 -3KTL-M1	SUN2000 -4KTL-M1	SUN2000 -5KTL-M1	SUN2000 -6KTL-M1	SUN2000 -8KTL-M1	SUN2000 -10KTL-M1
---------------------	---------------------	---------------------	---------------------	---------------------	---------------------	----------------------

### Efektyvumas

Didž. efektyvumas	98,2 %	98,3 %	98,4 %	98,6 %	98,6 %	98,6 %
Europos svertinis efektyvumas	96,7 %	97,1 %	97,5 %	97,7 %	98,0 %	98,1 %

### Įvadas (PV)

Rekomenduojama didž. PV galia 1	4500Wp	6000 Wp	7500Wp	9000 Wp	12 000 Wp	15 000 Wp
Didžiausia įeinanti įtampa 2	1.100 V					
Darbinės įtampos diapazonas 3	140 V ~ 980 V					
Paleidimo įtampa	200 V					
Nominali įeinanti įtampa	600 V					
Didžiausia įeinanti srovė MPPT	11 A					
Didž. trumpojo jungimo srovė	15 A					
MPP sekiklių skaičius	2					
Didž. įvesčių skaičius MPP sekikliui	1					

### Įvadas (NS baterija)

Suderinama baterija	„HUAWEI Smart String ESS“ 5–30 kWh					
Darbinės įtampos diapazonas	600 V ~ 980 V					
Didž. darbinė srovė	16 A					
Didž. įkrovos galia	10 000 W					
Didž. iškrovos galia	3300 W	4400 W	5500 W	6600 W	8800 W	10 000 W

### Išvadas (tinkle)

Tinklo jungtis	Trifazis prijungimas					
Vardinė išeinamoji galia	3000 W	4000 W	5000 W	6000 W	8000 W	10 000 W
Didž. tikroji galia	3300 VA	4400 VA	5500 VA	6600 VA	8800 VA	11 000 VA 4
Vardinė išvesties įtampa	220 V KS / 380 V KS, 230 V KS / 400 V KS, 3 W / N + PE					
Vardinis KS tinklo dažnis	50 Hz / 60 Hz					
Didž. išvesties srovė	5,1 A	6,8 A	8,5 A	10,1 A	13,5 A	16,9 A
Reguliuojamas galios koeficientas	0,8 pirmąją..0,8 atsilieka					
Maks. visiškas harmoninis iškraipymas	≤3 %					

### Išvadas (atsarginio maitinimo galia naudojant „Backup Box-B1“)

Didž. tikroji galia	3300 VA
Vardinė išvesties įtampa	220 V / 230 V
Didž. išvesties srovė	15 A
Galios koeficiento intervalas	0,8 pirmąją..0,8 atsilieka

### Savybės ir apsaugos

Įvesties atjungimo įtaisas	Taip
Apsauga nuo izoliavimo	Taip
Apsauga nuo NS atvirkštinio poliškumo	Taip
Izoliacijos stebėjimas	Taip
Apsauga nuo NS viršįtampio	Taip, suderinama su II TIPO apsaugos klase pagal EN/IEC 61643-11
Apsauga nuo KS viršįtampio	Taip, suderinama su II TIPO apsaugos klase pagal EN/IEC 61643-11
Likutinės srovės stebėjimas	Taip
Apsauga nuo KS viršįtampio	Taip
Apsauga nuo KS trumpojo jungimo	Taip
Apsauga nuo KS per didelės įtampos	Taip
KS trikties nustatymas	Taip
Raibuliavimo imtuvo valdymas	Taip
Integruotas PID atkūrimas 5	Taip
Baterijos atvirkštinis įkrovimas iš tinklo	Taip

### Bendrieji duomenys

Darbinė temperatūra	-25 ~ + 60 °C (-13 °F ~ 140 °F)
Santykinė darbinė drėgmė	0 % SD ~ 100 % SD
Darbinis aukštis virš jūros lygio	0 ~ 4000 m (13 123 pėd.) (parametų prastėjimas virš 2000 m)
Aušinimas	Natūrali konvekcija
Ekranas	LED indikatoriai, integruotas WLAN + „FusionSolar App“
Ryšys	RS485; WLAN / ethernetas naudojant „Smart Dongle-WLAN-FE“; 4G / 3G / 2G naudojant „Smart Dongle-4G“ (pasirinktinai)
Svoris (su montavimo laikikliu)	17 kg (37,5 sv.)
Matmenys (su montavimo laikikliu)	525 x 470 x 146,5 mm (20,7 x 18,5 x 5,8 col.)
Apsaugos laipsnis	IP65

### Optimizatoriaus suderinamumas

Su NS MBUS suder. optimizatorius	SUN2000-450W-P
----------------------------------	----------------

### Standartų atitiktis (daugiau informacijos galima gauti paprašius)

Sertifikatas	EN/IEC 62109-1, EN/IEC 62109-2, IEC 62116
Tinklo jungties standartai	G98, G99, EN 50438, CEI 0-21, VDE-AR-N-4105, AS 4777, C10/11, ABNT, UTE C15-712, RD 1699, TOR D4, NRS 097-2-1, IEC61727, IEC62116, DEWA 2.0

\*1 „Invertermax“ įėjimo PV galia yra 40 000 Wp, kai ilgos grandinės yra suprojektuotos ir visiškai sujungtos su „SUN2000-450W-P“ maitinimo optimizatoriais.

\*2 Didžiausia įėjimo įtampa yra viršutinė NS įtampos riba. Bet kokia didesnė įeinanti NS įtampa tikriausiai sugadintų keititikį.

\*3 Bet kokia NS įėjimo įtampa, viršijanti darbinės įtampos diapazoną, gali sukelti keitiktio netinkamą veikimą.

\*4 C10 / 11: 10 000 VA

\*5 SUN2000-3-10KTL-M1 padidina potencialą tarp PV ir žemės iki nullo per integruotą PID atkūrimo funkciją, kad būtų galima atkurti modulio degradaciją iš PID. Palaikomi modulių tipai: P tipo (mono, poli).