

Nimbus Plus S Net R32



SENSYS HD
GAMYKLINĖJE
KOMPLEKTACIJOJE

- / Inverterinis split tipo šilumos siurblys
- / Ekologiškas R32 šaltnešis
- / COP iki 5,1
- / Žemas garso lygis - iki 52 dB(A)
- / Modernus ir funkcionalus dizainas
- / Komplekte valdiklis Sensys HD, kurį galima montuoti į vidinį bloką arba patalpose
- / Lengvai iš priekio prieinami komponentai
- / Lengvas montavimas su pajungimo priedų komplektais
- / Integruotas magnetinis filtras
- / Integruotas 12 litrų išsiplėtimo indas
- / Paruoštas galimybei komplektuoti kartu su buitinio karšto vandens talpa
- / Wi-Fi rinkinys standartinėje komplektacijoje
- / Nuotolinis valdymas naudojant Ariston NET aplikaciją
- / Nuotolinio serviso galimybė
- / Integracija su fotovoltinėmis sistemomis

Energinė klasė



bimobject



TECHNINIAI DUOMENYS		35 S	50 S	80 S
ŠILDYMO TECHNINIAI DUOMENYS*				
Nominali šildymo galia (Ta +7°C, Tw 35°C)	kW	3,5	5	8
Nominalus COP (Ta +7°C, Tw 35°C)	-	5,1	5	4,8
Maksimali galia (Ta +7°C, Tw 35°C)	kW	6,35	7,57	11,74
COP dirbant maksimalia galia	-	4,2	4,05	4,02
Nominali šildymo galia (Ta -7°C, Tw 35°C)	kW	3,5	5	7,4
Nominalus COP (Ta -7°C, Tw 35°C)	-	3,1	3,6	3,5
VĖSINIMO TECHNINIAI DUOMENYS*				
Nominali vėsinimo galia (Ta 35°C, Tw 18°C)	kW	4,1	4,6	7
Nominalus EER (Ta 35°C, Tw 18°C)	-	5,3	4,6	4,7
Nominali vėsinimo galia (Ta 35°C, Tw 7°C)	kW	3,5	5	7
Nominalus EER (Ta 35°C, Tw 7°C)	-	3,4	2,9	3,1
Karšto vandens techniniai duomenys su išoriniu vandens šildytuvu nurodyti 6 puslapyje				
NIMBUS PLUS NET R32		35 M	50 M	80 M
Šildymo energinio efektyvumo klasė 35°C /55°C		A+++/ A++	A+++/ A++	A+++/ A++
VIENOS FAZĖS MODELIO KODAS		3301886	3301887	3301888
TRIJŲ FAZIŲ MODELIO KODAS		-	-	3301889

BUITINIO KARŠTO VANDENS TALPOS KOMPLEKTAVIMO NURODYMAI



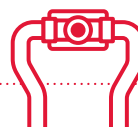
1

Pasirinkite šilumos siurblių iš serijos **PLUS S**



2

Pasirinkite **karšto vandens talpą** (puslapis 6)



3

Pridėkite **BKV pajungimo rinkinį** (kodas 3319671)



4

Pridėkite **karšto vandens temperatūros jutiklį** (kodas 3318962)

* Duomenys apskaičiuoti pagal UNI EN 14511

** Duomenys skirti bendram naudojimui



VALDYMAS
INTERNETU



ŠILDYMAS IR
VĖSINIMAS



AUKŠTAS
EFEKTYVUMAS



TYLUS
VEIKIMAS



INTEGRACIJA SU
FOTOVOLTIŅĖMIS
SISTEMOMIS

Vidinis blokas Nimbus WH S R32



Connettività tramite
APP Ariston Net

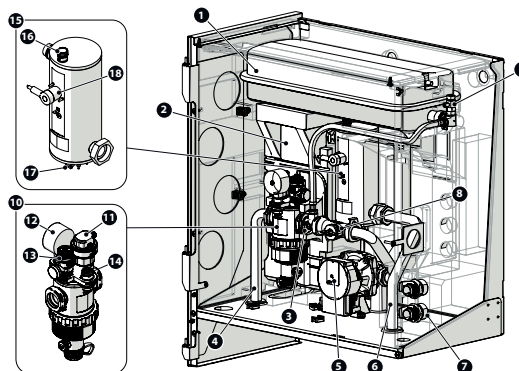
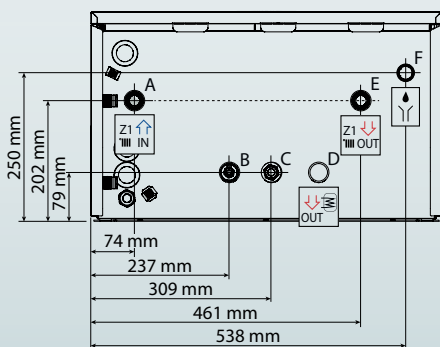
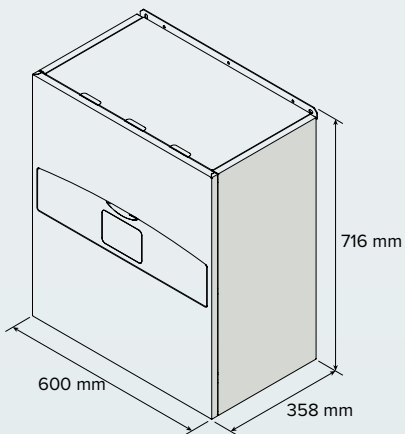
TECHNINIAI DUOMENYS

35 S

50 S

80 S/S-T

Įtampa/Dažnis (vienfazis)	v/ph/Hz		230/1/50	
Įtampa/Dažnis (trifazis)	v/ph/Hz	-	-	400/3/50
Vidinio bloko garsio galia	dB(A)		37	
Svoris	kg	37	37	40
Elektrinių šildytuvų galia	kW	2+2	2+2	2+2
Šaltnešio jungtys			3/8" - 5/8"	
BKV jungtys (papildomai sukomplektavus)			3/4" M	
Minimalus/Nominalus vandens srautas	l/h	480 / 640	650/860	1050/1400
Išsiplėtimo indo tūris	l		12	
Minimalus pirminio kontūro tūris	l	17,5	25	40



LEGENDA:

- 1 / Išsiplėtimo indas
- 2 / Plokštelinis šilumokaitis
- 3 / Grįžtamas temp. jutiklis
- 4 / Grįžtamas srautas
- 5 / Siurblys
- 6 / Paduodamas srautas
- 7 / Greitoji jungtis G1" vandens
- 8 / Srauto jutiklis
- 9 / Rankinis nuorintojas
- 10 / Multifunkcinis magnetinis filtras
- 11 / Automatinis nuorintojas (filtre)
- 12 / Manometras
- 13 / Apsauginis vožtuvas
- 14 / Slėgio jutiklis
- 15 / Elektrinis šildytuvas
- 16 / Nuorintojas
- 17 / Paduodamas temp. jutiklis
- 18 / Apsauginis termostatas (rankinis)

Išorinis blokas Nimbus S Net R32



- / Split tipo išorinis blokas
- / Ekologiškas R32 šaltnešis
- / Žemas garso lygis - iki 52 dB(A)

- / DC Twin Rotary kompresorius
- / Inverterio darbo logika mažinanti ON/OFF ciklų skaičių

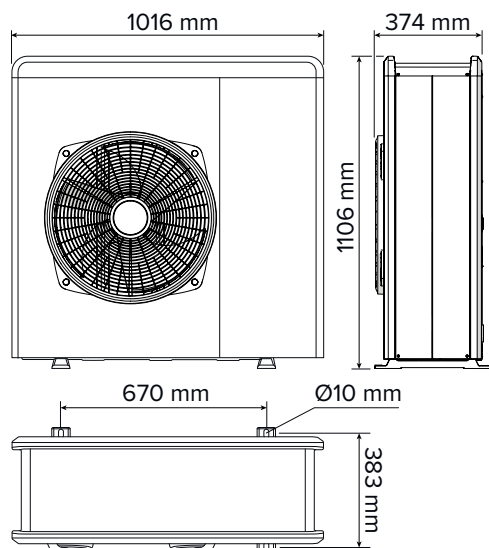
- / Garintuvus su Blue Finn® apdorotomis plokštelėmis užtikrina maksimalų atsparumą užšalimui



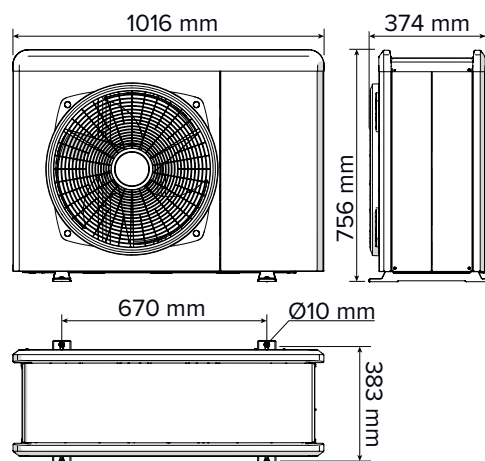
Parduodami tik NIMBUS S NET R32 gamos produktų komplektacijoje

MATMENYS

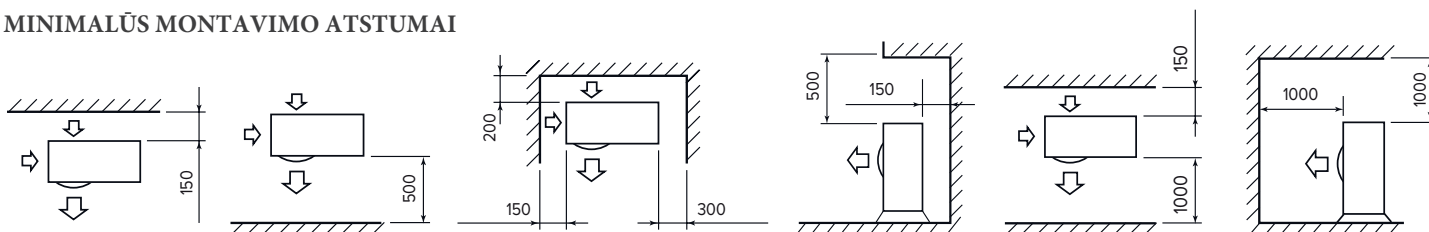
NIMBUS 80 S & S-T



NIMBUS 35 S NIMBUS 50 S



MINIMALŪS MONTAVIMO ATSTUMAI



ŠILDYMAS IR
VĖSINIMASAUKŠTAS
EFEKTYVUMASTYLUS
VEIKIMASINTEGRACIJA SU
FOTOVOLTINĖMIS
SISTEMOMIS

NIMBUS EXT R32

35 S

50 S

80 S

80 S-T

ŠILDYMAS (ŠILUMOS SIURBLIO DUOMENYS)

Lauko oro T min/max (šilumos siurblio)	°C				-20 / 35
Paduodamo srauto T min/max (šilumos siurblio)	°C				20 / 60
T LAUKO +7°C, T VANDENS 35/30°C					
Šiluminė galia min/nom/max	kW	1,68 / 3,50 / 6,35	1,68 / 5,00 / 7,57	2,74 / 8,00 / 11,74	2,74 / 8,00 / 11,74
Nominali vartojama elektrinė galia	kW	0,69	1,00	1,67	1,67
Nominalus COP		5,10	5,00	4,80	4,80
T LAUKO -7°C, T VANDENS 35/30°C					
Šiluminė galia min/nom/max	kW	1,04 / 3,51 / 4,52	1,04 / 5,00 / 5,20	1,79 / 7,41 / 8,45	1,79 / 7,41 / 8,45
Nominali vartojama elektrinė galia	kW	1,13	1,72	2,47	2,47
Nominalus COP		3,1	2,90	3,00	3,00
T LAUKO +7°C, T VANDENS 45/40°C					
Šiluminė galia min/nom/max	kW	1,60 / 3,00 / 6,04	1,60 / 4,05 / 7,19	2,61 / 6,00 / 11,50	2,61 / 6,00 / 11,50
Nominali vartojama elektrinė galia	kW	0,8	1,11	1,62	1,62
Nominalus COP		3,74	3,65	3,70	3,70

VĖSINIMAS (ŠILUMOS SIURBLIO DUOMENYS)

Lauko oro T min/max (šilumos siurblio)	°C				10 / 43
Paduodamo srauto T min/max (šilumos siurblio)	°C				5 / 23
T LAUKO 35°C, T VANDENS 7/12°C					
Vėsinimo galia min/nom/max	kW	1,65 / 3,50 / 3,80	1,67 / 5,00 / 5,40	2,65 / 7,00 / 8,50	2,65 / 7,00 / 8,50
Nominali vartojama elektrinė galia	kW	1,03	1,75	2,26	2,26
Nominalus EER		3,40	2,85	3,10	3,10
T LAUKO 35°C, T VANDENS 18/23°C					
Vėsinimo galia min/nom/max	kW	2,39 / 4,08 / 6,59	2,38 / 4,63 / 8,56	3,45 / 7,00 / 12,65	3,45 / 7,00 / 12,65
Nominali vartojama elektrinė galia	kW	0,77	1,02	1,49	1,49
Nominalus EER		5,29	4,56	4,70	4,70

ErP duomenys (vidutinis klimatas, žema srauto temperatūra)

Išorinio bloko garso lygis	dB(A)	52	54	56	56
Metinis energijos suvartojimas	kWh/anno	2790	3360	4405	4405
Sezoninis efektyvumas	%	134	136	140	140

IŠORINIS BLOKAS

Svoris	kg	57	57	83	96
Šaltnešio tipas			R32		
Šaltnešio kiekis	g	1400	1400	1800	1800
GWP			675		
CO2 ekvivalentas	t	0,95	0,95	1,22	1,22
Šaltnešio jungtys (dujos - skystis)	Pollici		5/8 - 3/8		
Šaltnešio kontūro min/max slėgis	bar		15/42		
Šaltnešio kontūro vamzdžio min/max ilgis	m		5/30		
Maksimalus šaltnešio kontūro vamzdžio ilgis be papildomų dujų	m		20		
Papildomų dujų kiekis (viršijus 20 metrų)	g/m		40		
Maksimalus aukščių skirtumas tarp vidinio ir išorinio blokų	m		10		
Įtampa/Fazė/Dažnis	V/ph/Hz	230/1/50	230/1/50	230/1/50	400/3/50
Maksimali suvartojama elektrinė galia*	kW	2,54	3,06	4,53	4,98
Kompresoriaus tipas			DC TWIN ROTARY		
Elektrinės apsaugos laipsnis			IP24		
Minimalus vandens kiekis pirminiame kontūre	l	17,50	25,00	40,00	40,00

*Atsižvelgiant į faktines gaminio eksploatavimo sąlygas, priklausomai nuo srauto temperatūros ir lauko temperatūros, maksimalus elektros suvartojimas gali būti iki 20% didesnis nei nurodyta techniniuose duomenyse pagal EN 14511 standartą.

NIMBUS EXT R32

35 S

50 S

80 S

80 S-T

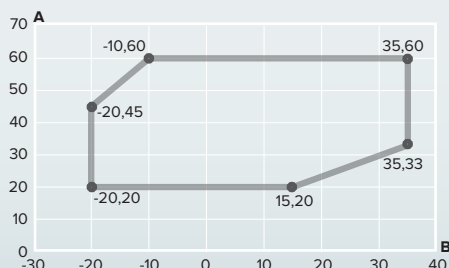
KODAS

3630230

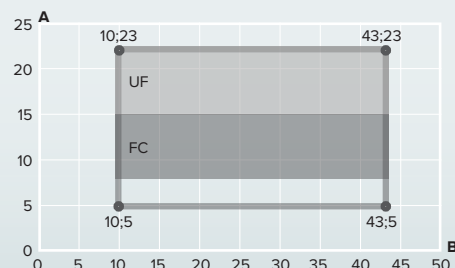
3630231

3630232

3630233

DARBINĖS RIBOS ŠILDYMO
RĖŽIME

A Paduodamo srauto temperatūra (°C)
B Lauko temperatūra (°C)

DARBINĖS RIBOS VĖSINIMO
RĖŽIME

A Paduodamo srauto temperatūra (°C)
B Lauko temperatūra (°C)
UF Grindinio vėsinimo sistemos
FC Sistemose su orapūtėmis

Komplektacija su šilumos siurbliais PLUS S



TECHNINIAI DUOMENYS SU PLUS S NET 32

TECHNINIAI DUOMENYS SU TALPA CD1 200 HHP*

KARŠTO VANDENS PROFILIS L		35 S	50 S	80 S/S-T
Nustatyta temperatūra	°C	53	53	53
Talpa	l	190	190	190
Pašildymo trukmė	h:min	02:20	01:52	01:15
Budėjimo režime vartojama galia (Pes)	W	32	32	36
COP ruošiant		3,3	3,3	3,3
Maksimalus BKV kiekis (Vmax)	l	244	244	256

KARŠTO VANDENS PROFILIS XL		35 S	50 S	80 S/S-T
Nustatyta temperatūra	°C	55	55	55
Talpa	l	190	190	190
Pašildymo trukmė	h:min	02:37	02:05	01:15
Budėjimo režime vartojama galia (Pes)	W	35	35	38
COP ruošiant		3,33	3,33	3,18
Maksimalus BKV kiekis (Vmax)	l	250	250	250

TECHNINIAI DUOMENYS SU TALPA CD1 300 HHP*

KARŠTO VANDENS PROFILIS XL		35 S	50 S	80 S/S-T
Nustatyta temperatūra	°C	-	-	51,2
Talpa	l	-	-	300
Pašildymo trukmė	h:min	-	-	1:45
Budėjimo režime vartojama galia (Pes)	W	-	-	40
COP ruošiant		-	-	3,10
Maksimalus BKV kiekis (Vmax)	l	-	-	350

*Duomenys pagal UNI EN 16147. Testai atlikti be papildomų elektrinių šildytuvų.